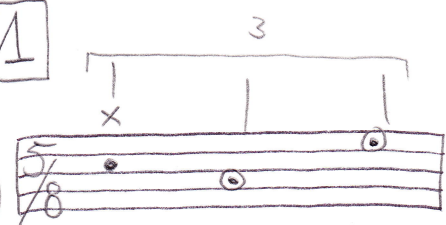
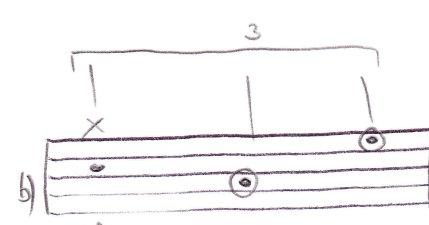
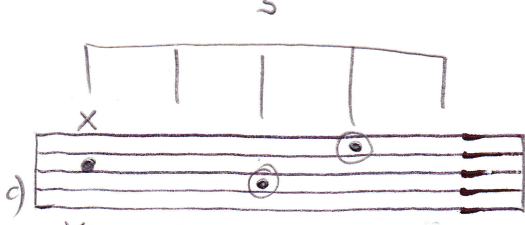


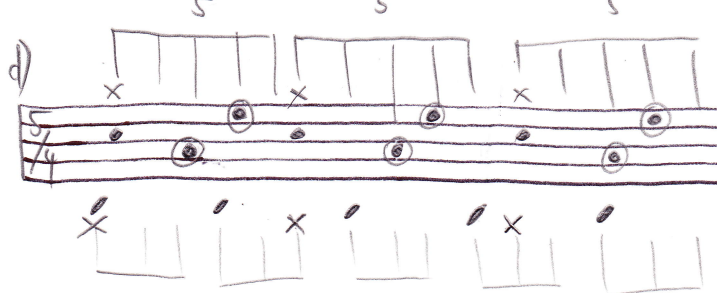
FUSSWERK 1.0927

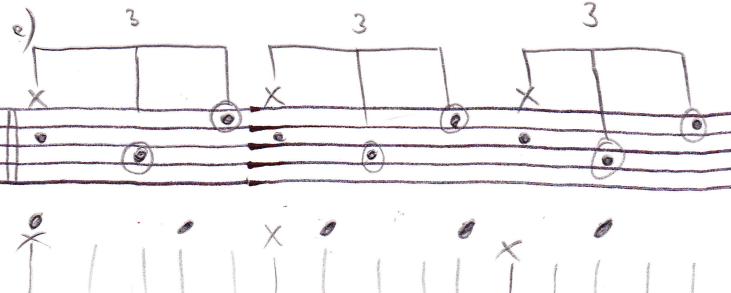
1

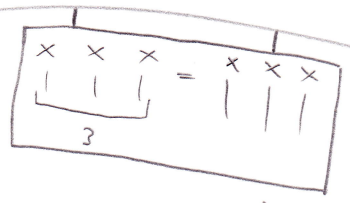
a) 

b) 

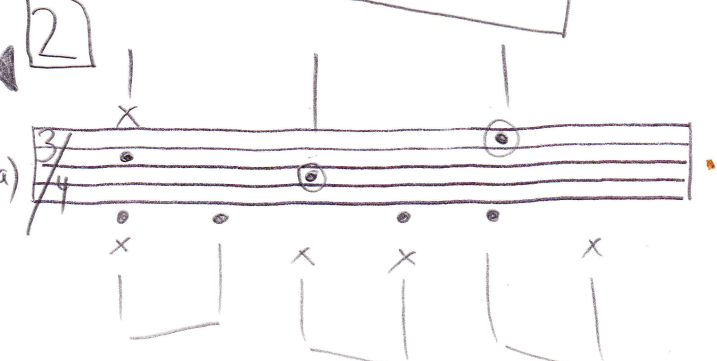
c) 

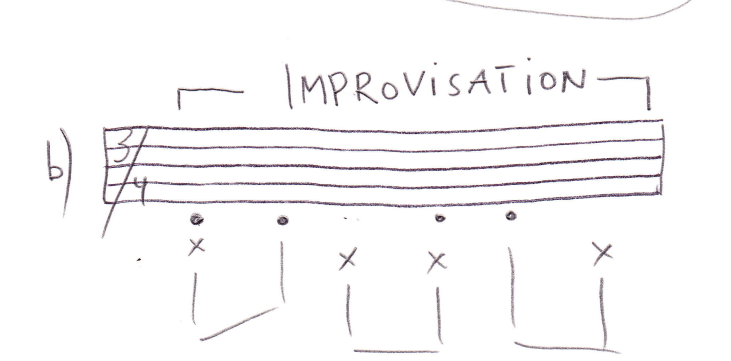
d) 

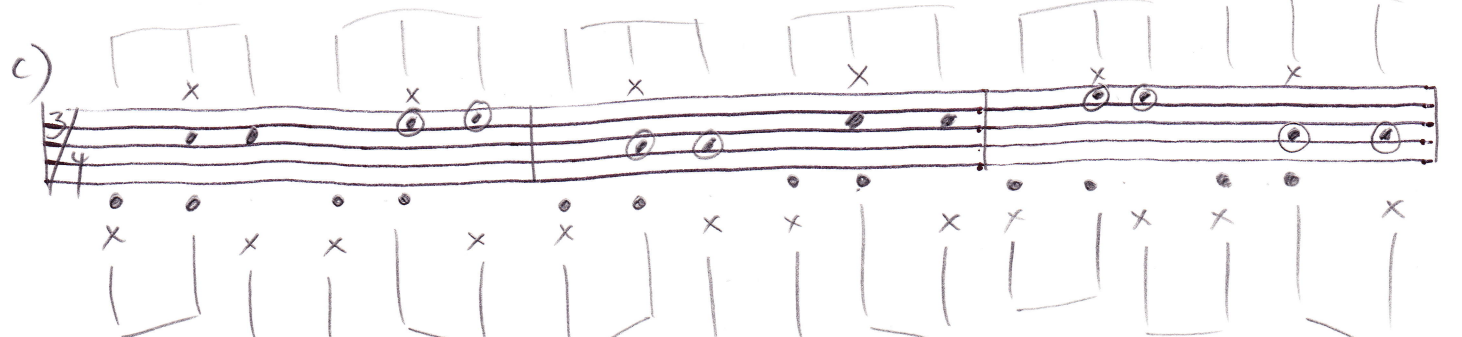
e) 

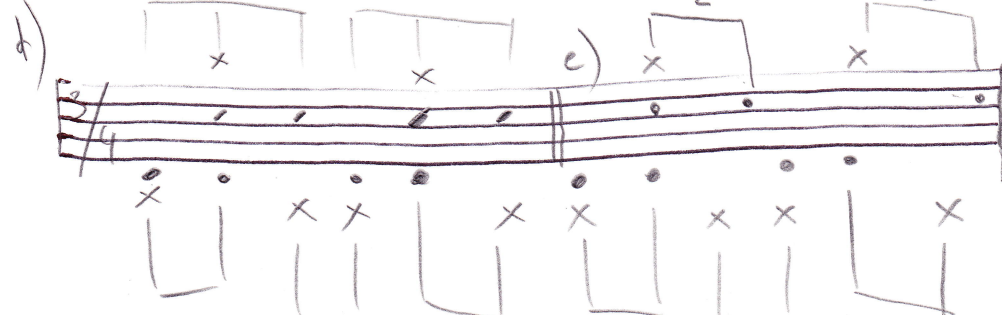


2

a) 

b) 

c) 

d) 

d) e)

5

a)

b)

c)

d) e) f)

6

THEME 20th century fox "freely"

the
End

3